



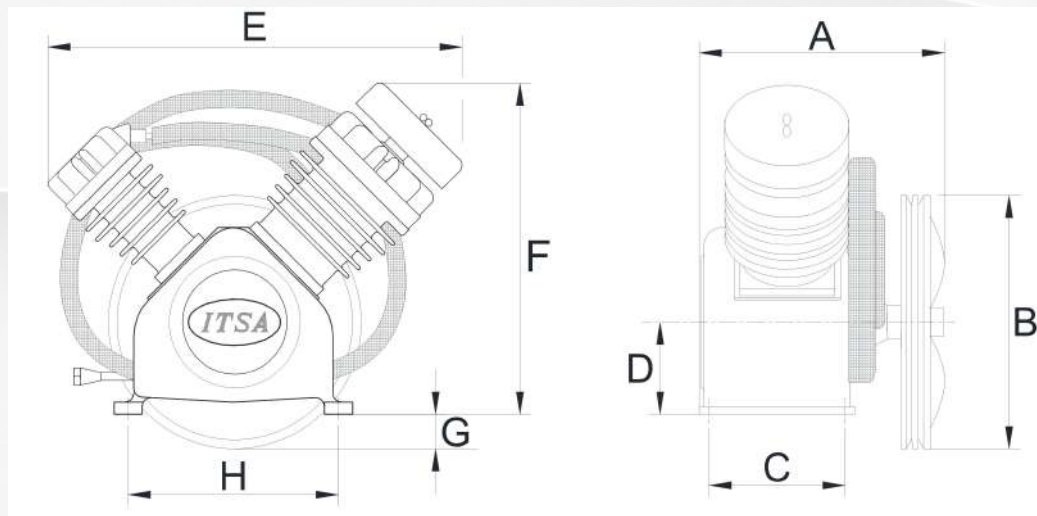
- **Potencia:** 3 y 5 HP
- **Desplazamiento:** desde 13 a 24 ft.³/ minuto
- **Presión máxima:** hasta 250 psi
- Hasta **75%** de eficiencia
- Construcción en **hierro gris**
- Refacciones originales **de fábrica**
- Garantía de **1 año**
- **Servicio técnico ***

* Se cotiza por separado.

ESPECIFICACIONES TÉCNICAS

Modelo Cabezal	No. Cilindros	Diámetro de pistón mm.	Carrera mm.	Rango de potencia HP	Rango de Velocidad RPM	Rango de presión psi	Rango de Desplazamiento ft. ³ /min
I-700	2	63.5- 120	70	3- 5 HP	440- 850	100- 250	13- 24

Acotaciones mm.	
A	46.5
B	43
C	14
D	15
E	43
F	51
G	6.5



USOS Y APLICACIONES COMUNES




- Talleres mecánicos
- Llanteras
- Gasolineras
- Vulcanizadoras



- Talleres de pintura
- PYMES
- Maquinaria CNC
- Fabricas de Muebles

  55 4690 1671

 55 8016 0405

 ventas@bocomsa.com

  @bocomsa