



- **Motor:** gasolina
- **Potencia:** 6.5 HP
- **Arranque:** manual
- **Desplazamiento:** desde 8.5 a 11 ft.³/ minuto
- **Presión máxima:** hasta 125 psi
- Hasta **75%** de eficiencia
- Construcción en **hierro gris**
- Refacciones originales **de fábrica**
- Garantía de **1 año**
- **Servicio técnico ***
- Tanque certificado bajo el **código ASME, sección VIII, División 1.**

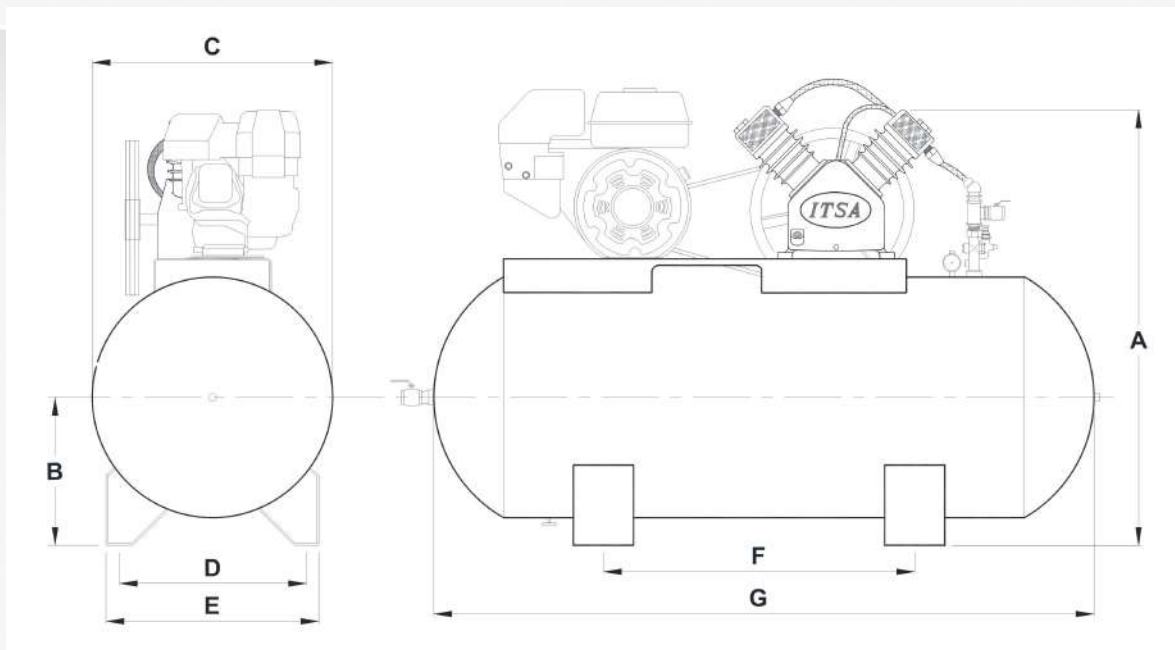
* Se cotiza por separado.

ESPECIFICACIONES

Modelo y Potencia		Desplazamiento		RPM	Tanque		Presión
Modelo	HP	Mts. ³ x Minuto	Ft. ³ x Minuto	Compresor	Galones	Litros	Psi
I-2113-HLG	6.5	0.30	10.7	940	30	114	125
I-2116-HLG	6.5	0.30	10.7	940	60	227	125

DIMENSIONES GENERALES/ CM

Modelo	HP	A	B	C	D	E	F	G	Peso KG
I-2113-HLG	6.5	83	26.7	40.6	32	39.7	51.4	101.6	125
I-2116-HLG	6.5	93.8	33	50.8	39.1	46.4	62.9	119	165



Imágenes ilustrativas.

USOS Y APLICACIONES COMUNES



- Talleres pequeños

  55 4690 1671

 55 8016 0405

 ventas@bocomsa.com

  @bocomsa