



- **Motor:** eléctrico
- **Voltaje:**
  - 1 Fase: 110/220 V
- **Potencia:** 1 HP
- **Desplazamiento:** 5 ft.<sup>3</sup>/minuto
- **Presión máxima:** hasta 125 psi
- Hasta **75%** de eficiencia
- Construcción en **hierro gris**
- Refacciones originales **de fábrica**
- Garantía de **1 año**
- **Servicio técnico\***
- Tanque certificado bajo el **código ASME, sección VIII, División 1.**

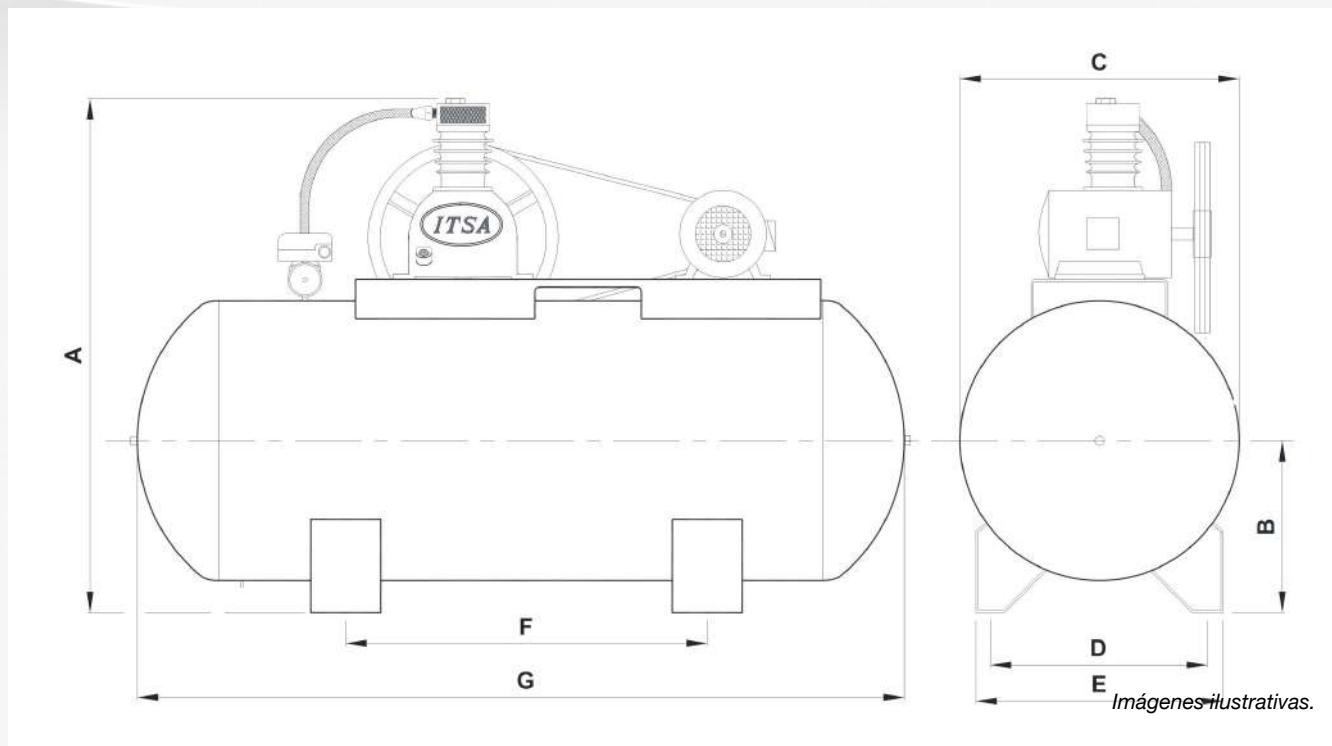
*\* Se cotiza por separado.*

## ESPECIFICACIONES TÉCNICAS

Modelo y Potencia		Desplazamiento		RPM	Tanque		Presión
Modelo	HP	Mts. <sup>3</sup> x Minuto	Ft. <sup>3</sup> x Minuto	Compresor	Galones	Litros	Psi
I-153-HLM	1	0.15	5.40	950	30	114	125
I-156-HLM	1	0.15	5.40	950	60	227	125

# DIMENSIONES GENERALES/ CM

Modelo	HP	A	B	C	D	E	F	G	H	Peso KG
I-153-HLM	1	85.4	26.9	40	32.3	40.7	51.5	76.2	101.0	83.0
I-156-HLM	1	96.0	33.0	45.1	39.0	46.0	62.9	88.8	125.40	102.0



## USOS Y APLICACIONES COMUNES



- Talleres pequeños

  55 4690 1671

 55 8016 0405

 [ventas@bocomsa.com](mailto:ventas@bocomsa.com)

  @bocomsa