



- **Motor:** eléctrico
- **Voltaje:**
  - 1 Fase: 230/460 V
  - 3 Fases: 230/460 V
- **Potencia:** 2 HP/3 HP
- **Gasto:** 10 lts / min
- **Presión máxima:** hasta 500 psi
- Construcción en **hierro gris**
- Refacciones originales **de fábrica**
- Garantía de **1 año**
- **Servicio técnico \***

\* Se cotiza por separado.

## ESPECIFICACIONES TÉCNICAS

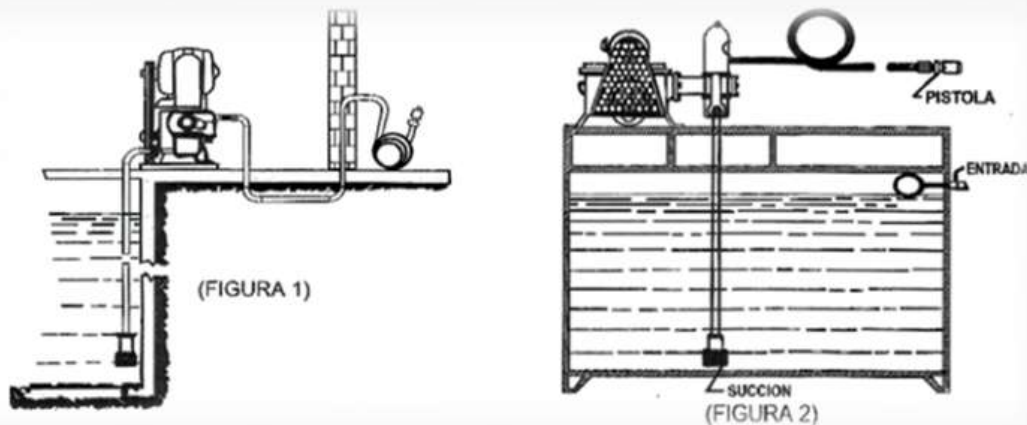
Modelo	Motor	Voltage	Pistola	Presión Máxima	Gasto	Boquilla	Velocidad
ML-1-20H-A	2 HP Trifásica	230/460 V	1	500 psi	10 LPM	5/64"	700 R.P.M
ML-1-20H-C	2 HP Monofásica	230/460 V	1	500 psi	10 LPM	5/64"	700 R.P.M
ML-1-30H-A	3 HP Trifásica	230/460 V	1	500 psi	10 LPM	5/64"	700 R.P.M

## INSTALACIÓN

Régimen de trabajo intenso (figura 1): Se recomienda una cisterna para que la hidrolavadora de presión "ITSA" succione el agua.

Regimen de trabajo bajo (figura 2): Se recomienda un depósito especial para que la hidrolavadora de presión "ITSA" succione el agua.

NOTA: La hidrolavadora de presión "ITSA" está diseñada para succionar agua por lo que esta debe de estar instalada por encima del depósito de agua.



*Imágenes ilustrativas.*



- Lavado a presión de vehiculos



- Limpieza de piezas y/o partes de la industria en general.



- Para limpieza de salas de ordeña, jaulas avícolas y más.



- Limpieza general de fachadas y espacios.